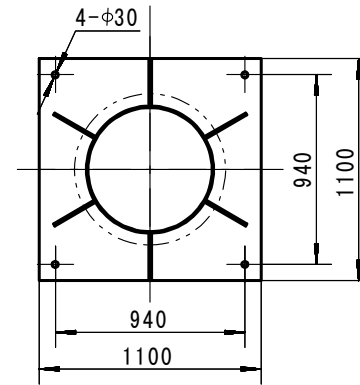
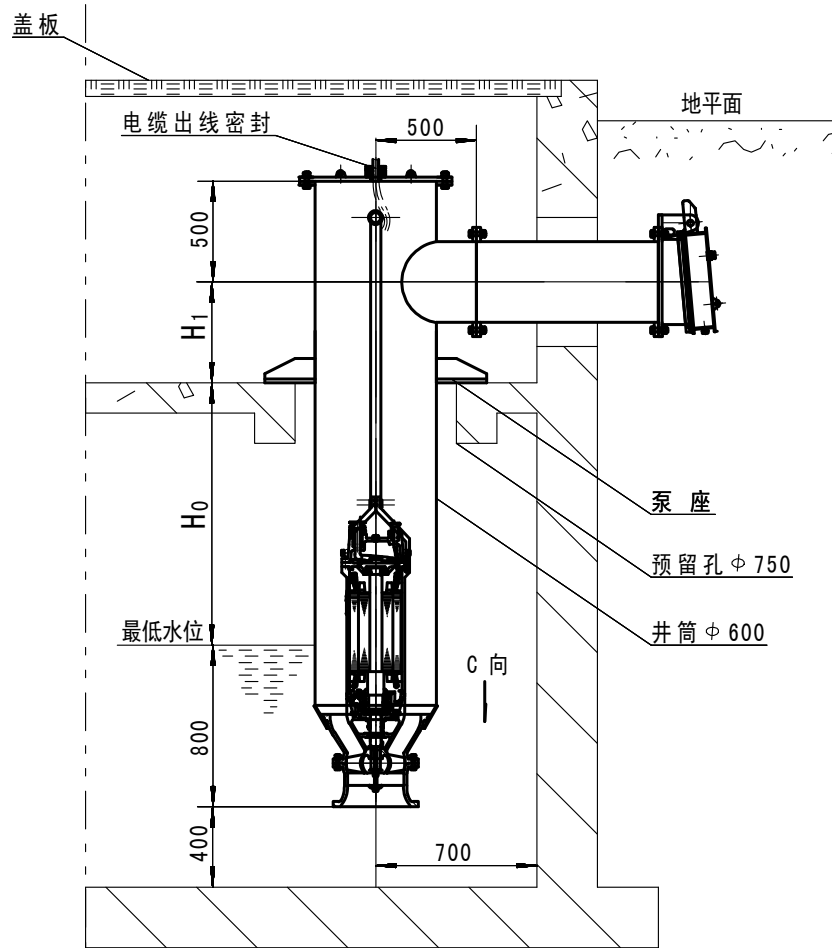
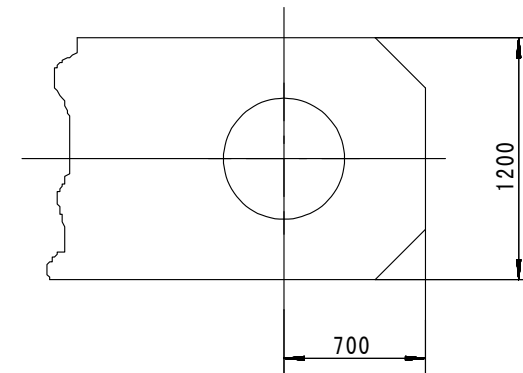


固定悬吊安装推荐尺寸



泵座



C 向视图

说明：图中尺寸 H0 H1 依据实际情况可做调整，适合输送轻度污水，进水前池应加拦污栅，出水口加浮箱拍门，出水口直径依据流量确定，流速小于2.5m/s。

					350QZB-泵推荐安装		图样标记		重量	比例
标记	页数	更改文件号	签字	日期						
设计			标准				共 1 张		第 1 张	
校对			审定							
审核										
工艺			日期							
							天津中蓝泵业有限公司			